



INVESTICE DO ROZVOJE VZDĚLÁVÁNÍ

Základní škola Nový Bor,

náměstí Míru 128, okres Česká Lípa, příspěvková organizace

e-mail: info@zsnamesti.cz; www.zsnamesti.cz; telefon: 487 722 010; fax: 487 722 378

Registrační číslo: CZ.1.07/1.4.00/21.3267 Název: Pomocí techniky k novým poznatkům

Tento projekt je spolufinancován Evropským sociálním fondem a státním rozpočtem České republiky.

Název materiálu: Monitor

Šablona: III/2 – Inovace ve výuce prostřednictvím ICT

Číslo výukového materiálu: 375

Sada: Informatika - teorie

Autor: Mgr. Lenka Hanykýřová

Ověření ve výuce: ICT

Třída: 9.B

Datum ověření: 12. 3. 2012

Monitor

Předmět: ICT

Ročník: 9. ročník

Tematický okruh: informatika - teorie

Anotace:

1. Co je monitor, typy
2. Princip CRT monitoru
3. Další monitory



VÝKLAD

Monitor

Popis



- základní výstupní zařízení
- zobrazování textových a grafických informací
- připojen k videokartě

Základní parametry monitorů



- Úhlopříčka – udává se v palcích - 14'' - 21''
- Rozlišení - udává se v bodech – pixelech (px);
LCD - skutečný počet bodů;
- CRT - maximální zobrazitelný počet bodů -
omezen maximální vstupní frekvencí (MHz)
- Obnovovací (vertikální) frekvence
- v Hertzích

Základní parametry monitorů



○ Doba odezvy

- v milisekundách (ms) – doba, za kterou se bod na LCD monitoru rozsvítí a zhasne

○ Vstupy

- D-sub (**15pinový**, analogový)

- DVI (kombinovaný digitální a analogový)

- HDMI (digitální pro přenos videa ve vysokém rozlišení, zpětně kompatibilní s DVI)

Typy monitorů

7

- CRT
- LCD
- OLED
- ...

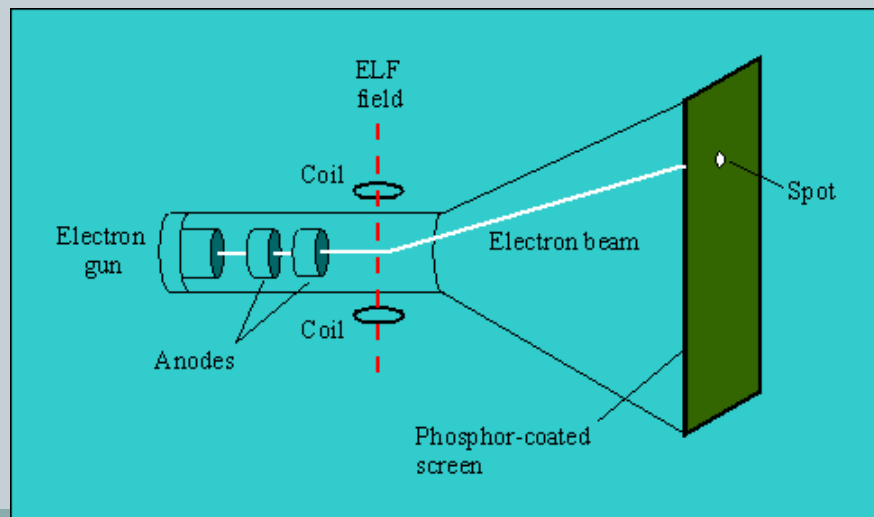
CRT monitor



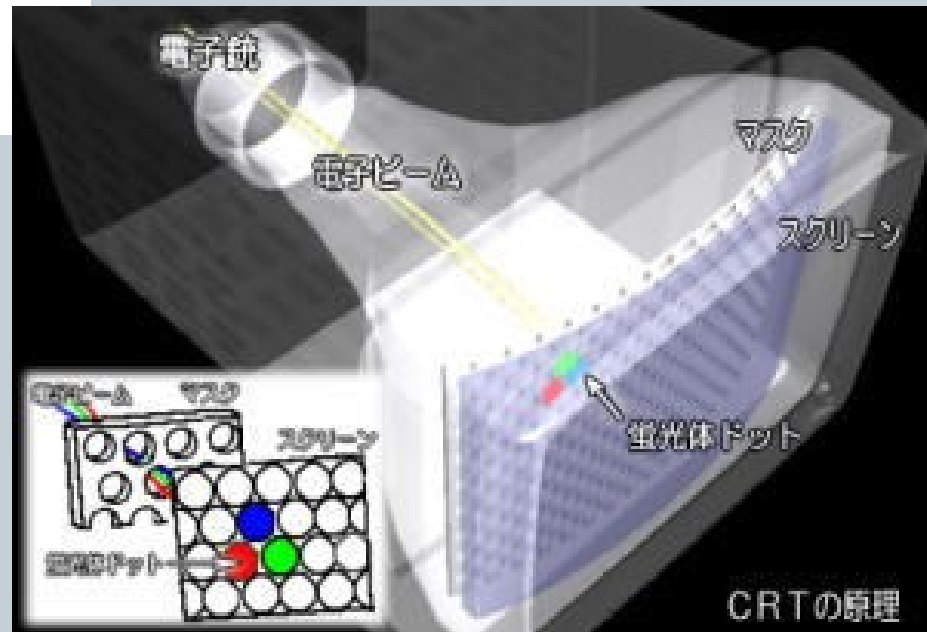
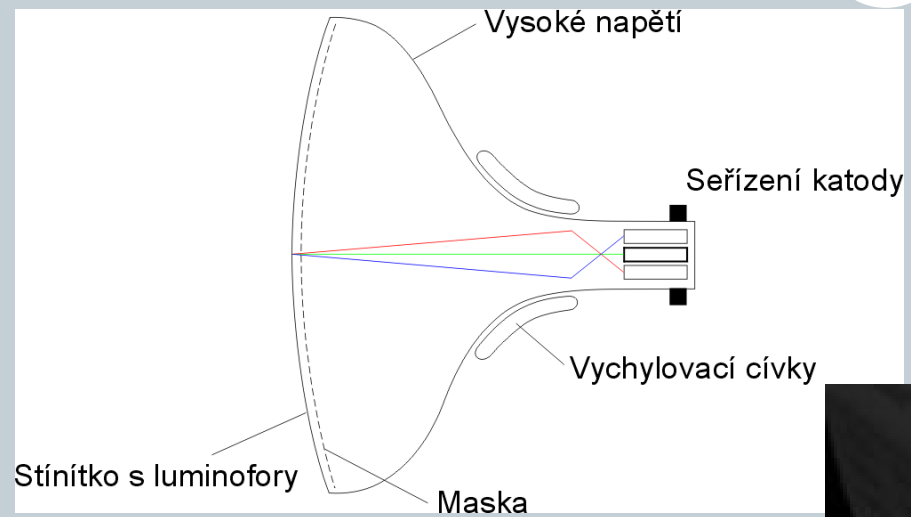
- zadní stěna stínítka obrazovky- vrstvy tzv. luminoforů
- luminofor = látka přeměňující kinetickou energii na světelnou.
- červená, zelená, modrá pro aditivní model skládání barev.
- elektronové svazky- bezbarvé- dopad na příslušné luminofory- rozsvícení bodu odpovídající barvy

Princip činnosti CRT monitoru

- před stínítkem obrazovky
- mříž propouštějící jen úzký svazek elektronů
- materiál nepodléhá tepelné roztažnosti a působení magnetického pole
- svazky- vychylovány pomocí vychylovacích cívek



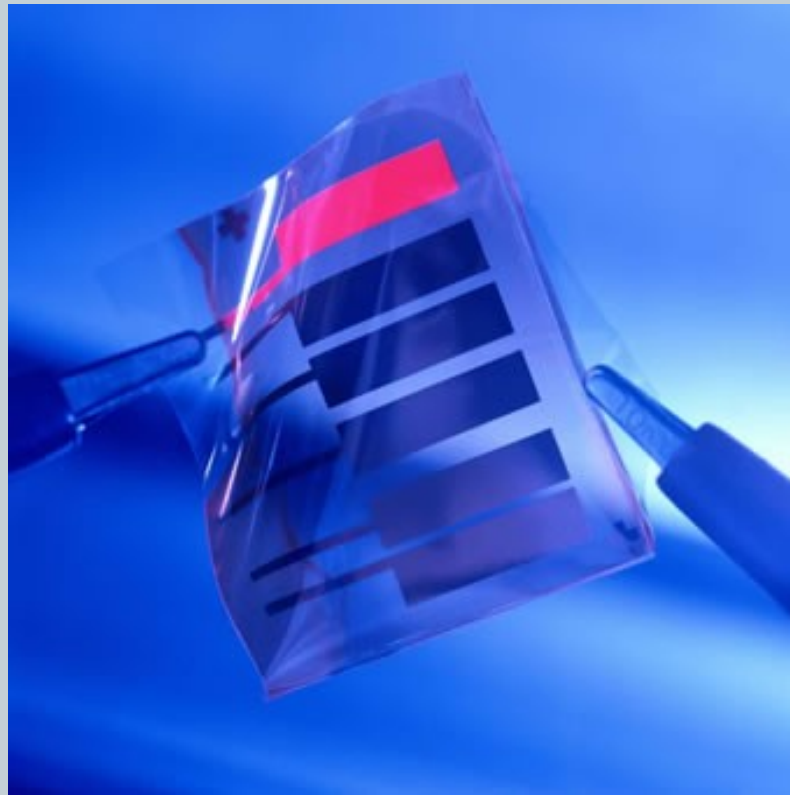
CRT monitor



LCD monitory



OLED display



Někteří významní výrobci



- Acer
- Apple Inc.
- ASUS
- Samsung
- Dell
- JVC
- Lenovo
- Panasonic
- Philips
- Sony
- Sharp

Zdroje:



- <http://cs.wikipedia.org>

- Google obrázky

- http://www.google.cz/imgres?q=monitor+crt&num=10&hl=cs&biw=978&bih=613&tbm=isch&tbnid=u10Hu3EoRmKdM:&imgrefurl=http://www.monitory-lcd.cz/jak_vybirat_lcd.php%3Ftyp%3D2&docid=qCKZO8hlH1DnLM&imgurl=http://www.monitory-lcd.cz/images/crt_princip.gif&w=200&h=222&ei=FuNpUJmhGarg4QTa-ICwBg&zoom=1&iact=hc&vpx=115&vpy=302&dur=1151&hovh=177&hovw=160&tx=99&ty=83&sig=111612220618410718508&sqi=2&page=1&tbnh=122&tbnw=110&start=0&ndsp=18&ved=1t:429,r:6,s:0,i:101
- http://www.google.cz/imgres?q=monitor&start=58&num=10&hl=cs&biw=978&bih=613&addh=36&tbm=isch&tbnid=SBeNnjIkcO2GQM:&imgrefurl=http://digitalni.ae.cz/lcd-monitory/lcd-monitory-acer/lcd-monitor-acer-al1717fs&docid=jtjntXUAJ7U-2M&imgurl=http://digitalni.ae.cz/var/shop/storage/images/digitalni-ae-cz/lcd-monitory/lcd-monitory-acer/lcd-monitor-acer-al1717fs/456152-1-cze-CZ/lcd_monitor_acer_al1717fs1_large.jpg&w=300&h=298&ei=neNpUMSYCqGh4gSAu4H4Bw&zoom=1&iact=hc&vpx=708&vpy=4&dur=174&hovh=224&hovw=225&tx=165&ty=45&sig=111612220618410718508&page=4&tbnh=132&tbnw=138&ndsp=20&ved=1t:429,r:9,s:58,i:164

